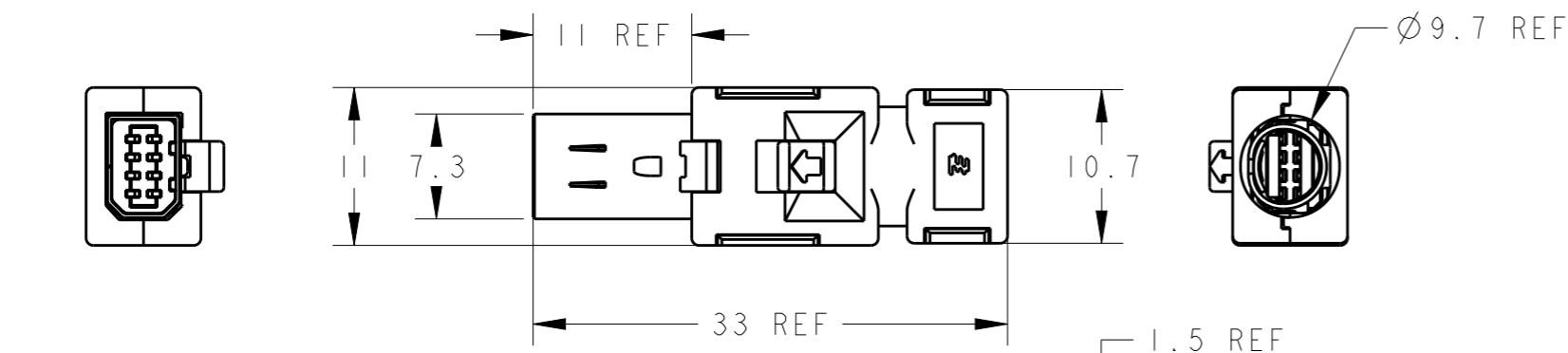
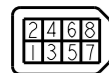


REVISIONS

P	LTR	DESCRIPTION	DATE	DWN	APVD
	E	REVISED	21APR2014	T.S	N.Y

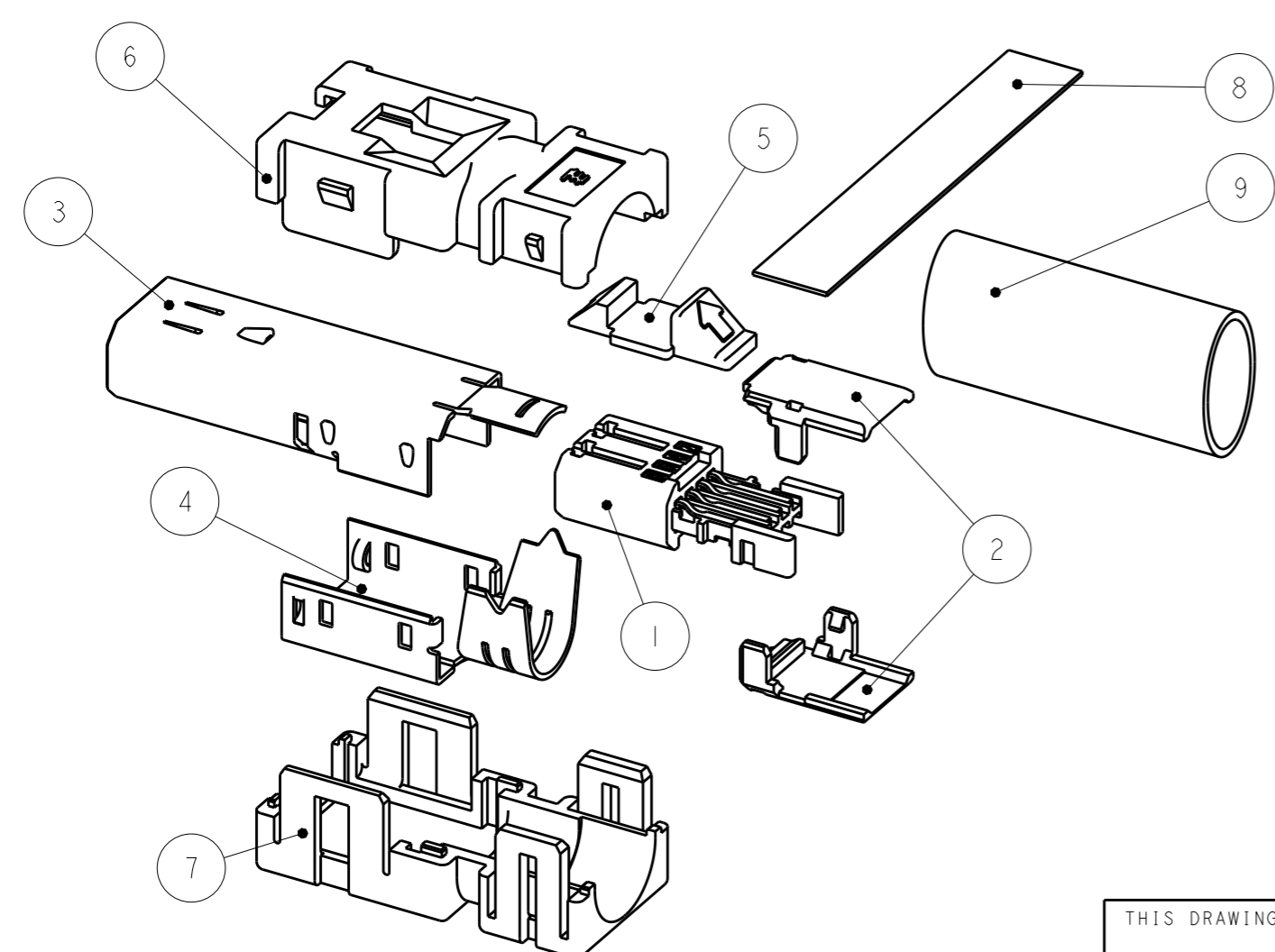
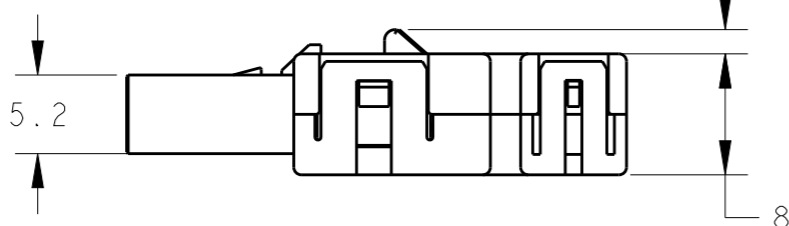


D-SHAPE TYPE I



回路番号
CIRCUIT NO.

VIEW



REQ'D	ASSY	MATERIAL / FINISH	PART NAME	ITEM NO.		
員数	材料 / 仕上げ	部品名称				
100	-	100	100	CROSS-LINKED POLYOLEFIN 架橋ポリオレフィン	HEAT SHRINKABLE TUBE 熱収縮チューブ	9
100	-	100	100	ELECTROLYSIS COPPER FOIL, ACRYLIC ADHESIVE MATERIAL 電解銅箔 アクリル系粘着材	COPPER FOIL TAPE 銅箔テープ	8
100	-	-	-	POLYESTER OF GLASS FILLED THERMO PLASTIC(UL94V-0) ガラス入りポリエステル系熱可塑性樹脂(UL94V-0)	BOTTOM COVER YELLOW ボトムカバー 色:黄色	7
-	100	-	-	POLYESTER OF GLASS FILLED THERMO PLASTIC(UL94V-0) ガラス入りポリエステル系熱可塑性樹脂(UL94V-0)	BOTTOM COVER ボトムカバー 色:灰色	
-	-	100	100	POLYESTER OF GLASS FILLED THERMO PLASTIC(UL94V-0) ガラス入りポリエステル系熱可塑性樹脂(UL94V-0)	BOTTOM COVER ボトムカバー 色:黒	6
100	-	-	-	POLYESTER OF GLASS FILLED THERMO PLASTIC(UL94V-0) ガラス入りポリエステル系熱可塑性樹脂(UL94V-0)	TOP COVER YELLOW トップカバー 色:黄色	
-	100	-	-	POLYESTER OF GLASS FILLED THERMO PLASTIC(UL94V-0) ガラス入りポリエステル系熱可塑性樹脂(UL94V-0)	TOP COVER トップカバー 色:灰色	5
-	-	100	100	POLYESTER OF GLASS FILLED THERMO PLASTIC(UL94V-0) ガラス入りポリエステル系熱可塑性樹脂(UL94V-0)	TOP COVER トップカバー 色:黒	
100	-	100	-	POLYESTER OF GLASS FILLED THERMO PLASTIC(UL94V-0) ガラス入りポリエステル系熱可塑性樹脂(UL94V-0)	LOCK EJECTOR ロックエジェクタ 矢印白	4
-	100	-	100	POLYESTER OF GLASS FILLED THERMO PLASTIC(UL94V-0) ガラス入りポリエステル系熱可塑性樹脂(UL94V-0)	LOCK EJECTOR ロックエジェクタ	
100	100	100	100	STEEL/UNDER:Cu PLATING, TOP:Ni PLATING 鋼/下地:Cuめっき, 表面:Niめっき	BOTTOM SHELL ボトムシェル	3
100	100	100	100	STEEL/UNDER:Cu PLATING, TOP:Ni PLATING 鋼/下地:Cuめっき, 表面:Niめっき	TOP SHELL トップシェル	
200	200	200	200	POLYESTER OF GLASS FILLED THERMO PLASTIC(UL94V-0) ガラス入りポリエステル系熱可塑性樹脂(UL94V-0)	PLUG HSG COVER プラグハウジングカバー	2
100	100	100	100	CONTACT: COPPER ALLOY UNDER ALL SURFACE: Ni PLATING 1.27µm MIN TOP CONTACT AREA: Au PLATING: 0.5µm MIN SOLDERING AREA: Au FLASH HSG: POLY-AMID OF GLASS FILLED THERMO PLASTIC(UL94V-0) CONTACT: 銅合金 下地: 全面Niめっき 1.27µm以上 表面: 接点部Auめっき 0.5µm以上 はんだ付け部Auフラッシュめっき ハウジング: ガラス入りポリアミド系熱可塑性樹脂(UL94V-0)	PLUG HSG SUB ASSY プラグハウジングサブアセンブリ	
2069577-4	2069577-3	2069577-2	2069577-1			1

- 1. 適合電線: 推奨導体サイズAWG30~26 X 8芯
導体サイズMAX AWG22 X 4芯
仕上がり外径φ6.7 MAX.
- 2. 梱包は各アイテム100個ずつ個別に梱包する。

- 1. APPLICABLE CABLE: RECOMMENDED AWG30~26 X 8C
MAX AWG22 X 4C
OVERALL DIAMETER 6.7MAX.
- 2. PACKING IS PACKED UP INDIVIDUALLY EACH 100 ITEM AT A TIME.

THIS DRAWING IS A CONTROLLED DOCUMENT.

DWN S. INOMATA 29SEP2008
CHK S. MANABE 29SEP2008
APVD S. MANABE 29SEP2008

NAME 名称 INDUSTRIAL MINI I/O
PLUG CONNECTOR KIT, 100 PC
D-SHAPE TYPE I

PRODUCT SPEC 108-78405
APPLICATION SPEC 114-5431

SIZE A3 CAGE CODE 00779 DRAWING NO. 2069577 RESTRICTED TO

MATERIAL 材料 SEE TABLE FINISH 仕上 SEE TABLE

WEIGHT Customer Drawing SCALE 尺度 2:1 SHEET 1 OF 1 REV E