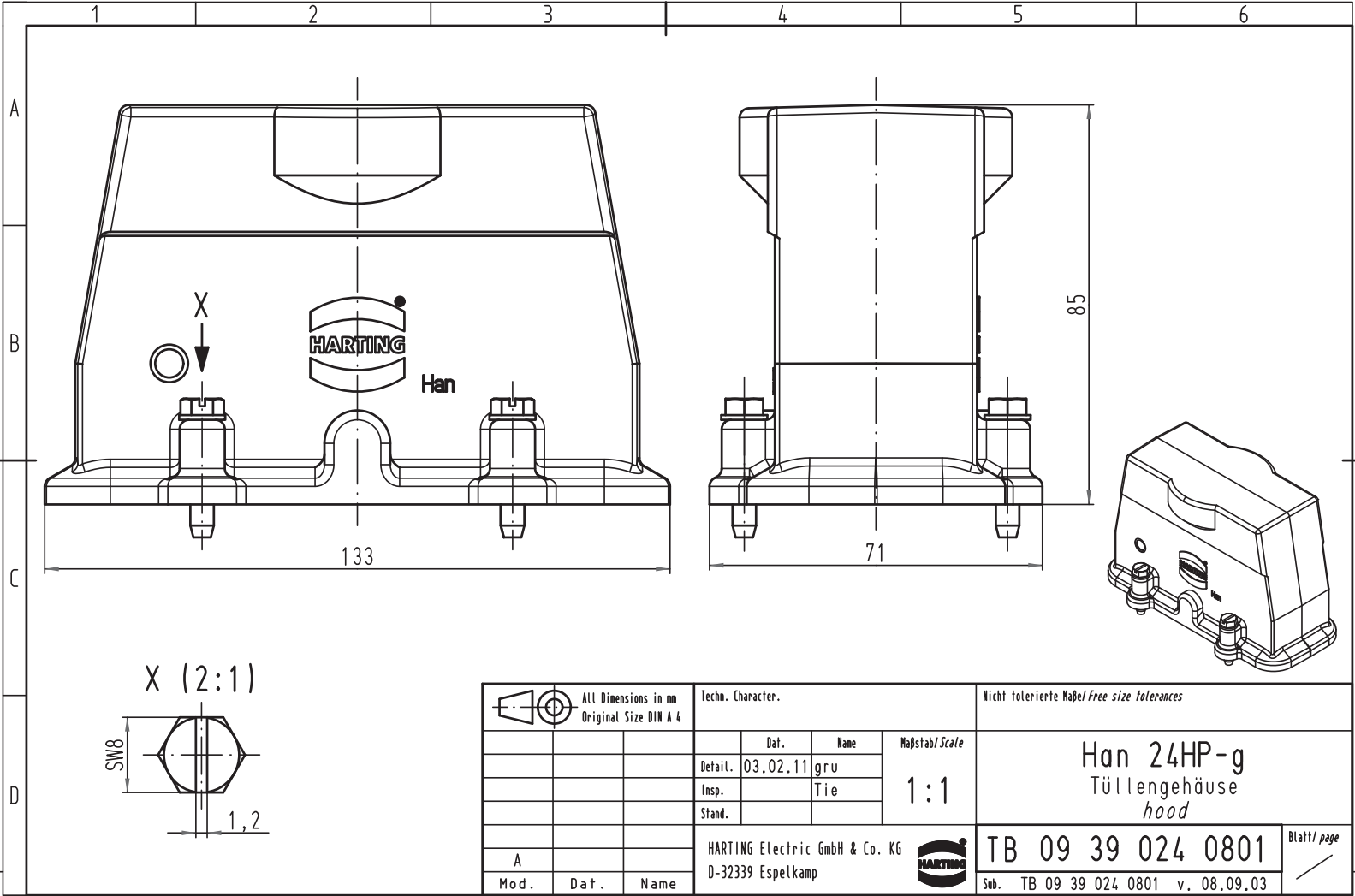


Alle Rechte vorbehalten/ All rights reserved



All Dimensions in mm Original Size DIN A 4		Techn. Character.			Nicht tolerierte Maß/Free size tolerances	
			Dat.	Name	Maßstab/Scale	<b>Han 24HP-g</b> Tüllengehäuse hood
	Detail.	03.02.11	gru	1:1		
	Insp.		Tie			
	Stand.					
A			HARTING Electric GmbH & Co. KG D-32339 Espelkamp			<b>TB 09 39 024 0801</b> Sub. TB 09 39 024 0801 v. 08.09.03
Mod.	Dat.	Name				