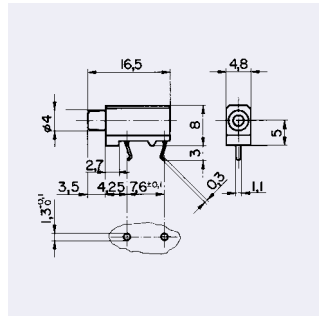


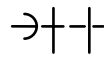
Mounting style / Einbauart

Panel mounting / Frontplattenmontage

Flux-proof terminals /
Anschlüsse lötdicht



Contact system /
Kontaktsystem



Rated current /
Nennstrom



Contact resistance /
Übergangswiderstand
at / bei 20 mV

< 10 mΩ

Insulation resistance, 1 min.
contact to contact /
Isolationswiderstand, 1 Min.
Kontakt/Kontakt

> 10⁴ MΩ

Contact/mounting plate /
Kontakt/Montageplatte

> 10⁴ MΩ

Dielectric strength,
50 Hz, 1 min.
contact to contact /
Prüfspannung, 50 Hz, 1 Min.
Kontakt/Kontakt

> 2 kV

Contact/mounting plate /
Kontakt/Montageplatte

> 1,2 kV

Temperature at no current /
Temperaturbereich stromlos

-25 °C up to / bis +100 °C

at rated current /
bei Nennstrom

-25 °C up to / bis +70 °C

Solderability /
Lötbarkeit

2 sec., 235 °C IEC 68-2-20 test Ta, test method 1
2 Sek., 235 °C IEC 68-2-20 Test Ta, Test Methode 1

Resistance to soldering heat /
Lötwärmebeständigkeit

Surface of contacts
(average thickness) /
Kontaktfläche
(durchschn. Schichtdicke)

2,0 µm Au plated
terminals tin-plated /
2,0 µm Au plattiert
Anschlüsse verzinkt

Tin-plated contacts on request /
Verzinnete Kontakte auf Anfrage

Type / Typ

PBD

Order No. / Bestell-Nr.
Color / Farbe

0040.1281	black / schwarz
0040.1282	red / rot