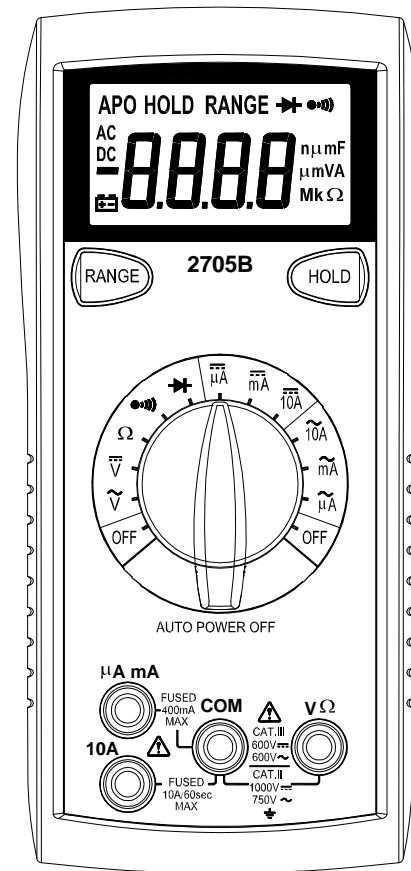


# OPERATING INSTRUCTIONS MODEL 2705B DIGITAL MULTIMETER



## SAFETY INFORMATION

The following safety information must be observed to ensure maximum personal safety during the operation at this meter:

Use the meter only as specified in this manual or the protection provided by the meter might be impaired.

Test the meter on a known voltage before using it to determine if hazardous voltage is present.

Do not use the meter if the meter or test leads look damaged, or if you suspect that the meter is not operating properly.

Never ground yourself when taking electrical measurements. Do not touch exposed metal pipes, outlets, fixtures, etc., which might be at ground potential. Keep your body isolated from ground by using dry clothing, rubber shoes, rubber mats, or any approved insulating material.

Turn off power to the circuit under test before cutting, unsoldering, or breaking the circuit. Small amounts of current can be dangerous.

Use caution when working above 60V dc or 30V ac rms. Such voltages pose a shock hazard.

When using the probes, keep your fingers behind the finger guards on the probes.

Measuring voltage which exceeds the limits of the multimeter may damage the meter and expose the operator to a shock hazard. Always recognize the meter voltage limits as stated on the front of the meter.

## SPECIFICATIONS

**Display:** 3½ digit liquid crystal display (LCD) with a maximum reading of 3999.

**Polarity:** Automatic, positive implied, negative polarity indication.

**Overrange:** (OL) or (-OL) is displayed.

**Zero:** Automatic.

**Low battery indication:** The " " is displayed when the battery voltage drops below the operating level.

**Measurement rate:** 2 times per second, nominal.

**Auto power off:** Approx. 10 minutes.

**Operating environment:** 0°C to 50°C at < 70% relative humidity.

**Storage temperature:** -20°C to 60°C, 0 to 80% relative humidity.

**Accuracy:** Stated accuracy at 23°C±5°C, < 75% relative humidity.

Temperature Coefficient: 0.1 x (specified accuracy) per °C. (°C to 18°C, 28°C to 50°C).

**Altitude:** 6561.7 feet (2000m).

**Power:** Single standard 9-volt battery, NEDA 1604, JIS 006P, IEC 6F22.

**Battery life:** 200 hours typical with carbon-zinc.

**Dimensions:** 165mm (H) x78mm (W) x42.5mm (D).

**Weight:** Approx. 10.0 oz.(285g) including holster.

**Accessories:** One set test leads, one spare fuse, 9V battery (installed), and Operating Instructions.

## DC VOLTS

**Ranges:** 400mV, 4V, 40V, 400V, 1000V

**Resolution:** 0.1mV

**Accuracy:** ± ( 1.0% rdg + 2 dgts )

**Input impedance:** 400mV: >100MΩ; 4V:10MΩ; 40V ~ 1000V:9.1MΩ

**Overload protection:** 1000VDC or 750VAC rms

## AC VOLTS (50Hz - 500Hz)

**Ranges:** 400mV, 4V, 40V, 400V, 750V

**Resolution:** 0.1mV

**Accuracy:**

± ( 2.0% rdg + 5 dgts ) 50 ~100Hz on 400mV range

± ( 2.0% rdg + 5 dgts )

**Input impedance:** 400mV: >100MΩ; 4V:10MΩ; 40V ~750V:9.1MΩ

**Overload protection:** 1000VDC or 750VAC rms

## CURRENT

**Ranges:** 400uA, 4000uA, 40mA, 400mA, 10A

**Resolution:** 0.1uA

**DC accuracy:**

± ( 2.0% rdg + 2 dgts ) on 400uA to 400mA ranges

± ( 3.0% rdg + 3 dgts ) on 10A range

**AC accuracy:** (50Hz ~ 500Hz)

± ( 2.5% rdg + 5 dgts ) on 400uA to 400mA ranges

± ( 3.5% rdg + 5 dgts ) on 10A range

**Voltage burden:** 0.2V on 400uA, 40mA, 10A ranges

2V on 4000uA, 400mA ranges

**Input protection:** 0.5A/500V fast blow ceramic fuse

10A/600V fast blow ceramic fuse

**10A Input:** 10A for 60 seconds maximum followed

by a 10 minute cooling period

## RESISTANCE

**Ranges:** 400Ω, 4kΩ, 40kΩ, 400kΩ, 4MΩ, 40MΩ

**Resolution:** 0.1Ω

**Accuracy:**

± ( 1.5% rdg + 4 dgts ) on 400Ωto 400kΩ ranges

± ( 2.5% rdg +4 dgt ) on 4MΩ range

± ( 5.0% rdg + 5 dgt ) on 40MΩ range

**Open circuit volts:** -0.45Vdc (-1.2Vdc on 400Ω range)

**Overload protection:** 500VDC or AC rms

## DIODE TEST

**Test current:** 1.0mA (approximate)

**Accuracy:** ±(3.0% rdg + 3 dgts)

**Resolution:** 10mV

**Audible indication:** <0.25V

**Open circuit volts:** 3.0Vdc typical

**Overload protection:** 500VDC or AC rms

## CONTINUITY

**Audible indication:** Less than 25Ω

**Response time:** 500ms

**Overload protection:** 500VDC or AC rms

## OPERATION

Before taking any measurements, read the Safety Information Section. Always examine the instrument for damage, contamination (excessive dirt, grease, etc.) and defects. Examine the test leads for cracked or frayed insulation. If any abnormal conditions exist do not attempt to make any measurements.

## Input Warning Beeper

The meter has a beeper that warns the user when the test lead is in the current jack while the meter is switched to make a voltage measurement. Another safety feature to protect the meter and you.

## Data Hold Feature

Press [HOLD] button to lock the reading on display, and release it by pressing the button again.

## Manually Selecting Range

The meter also has a manual range mode. In manual range, you select and lock the meter in a range. To manually select a range:

Press [RANGE] button to hold the selected range. Subsequently pressing the [RANGE] button will select each range in sequence from the lowest to highest range. Hold the button for 2 seconds to return to the Autorange Mode.

## Voltage Measurements

- 1.Connect the red test lead to "VΩ" jack and the black test lead to the "COM" jack.
- 2.Set the Function/Range switch to the desired voltage type (AC or DC) and range. If magnitude of voltage is not known, set switch to the highest range and reduce until a satisfactory reading is obtained.
- 3.Connect the test leads to the device or circuit being measured.
4. For dc, a (-) sign is displayed for negative polarity; positive polarity is implied.

## Current Measurements

- 1.Connect the red test lead to the (uA, mA or 10A) jack and the black test lead to the "COM" jack.
- 2.Set the Function/Range switch to the DC or AC ranges.
- 3.Remove power from the circuit under test and open the normal circuit path where the measurement is to be taken. Connect the meter in series with the circuit.
- 4.Apply power and read the value from the display.

## Resistance Measurements

- 1.Set the Function/Range switch to the desired resistance range.
- 2.Reove power from the equipment under test.
- 3.Connect the red test lead to the "VΩ" jack and the black test lead to the "COM" jack.
- 4.Connect the test leads to the points of measurements and read the value from the display.

## Diode Tests

- 1.Connect the red test lead to the "VΩ" jack and the black test lead to the "COM" jack.
- 2.Set the Function/Range switch to the " " position.
- 3.Turn off power to the circuit under test. External voltage across the components causes invalid readings.
- 4.Touch probes to the diode. A forward-voltage drop is about 0.6V (typical for a silicon diode).
- 5.Reverse probes. If the diode is good, "OL" is displayed. If the diode is shorted, "000" or another number is displayed.
6. If the diode is open, "OL" is displayed in both directions.
- 7.Audible Indication: Less than 0.25V.

## Continuity Measurements

- 1.Set the Function switch to the " " position.
- 2.Turn off power to the circuit under test. External Voltage across the components causes invalid reading.
- 3.Connect the test leads to the two points at which continuity is to be tested. The buzzer will sound if the resistance is less than approximately 25Ω.

## Auto Power Off

1. Auto power off: approx. 10 minutes.
2. After auto power off, press any button to restart the meter, and the reading of measurement will be maintained in the display.

## Cancellation of Auto Power Off Feature:

Press and hold the (RANGE) button while rotating function switch from off to any position to turn the meter on. The auto power off feature is disabled.

Note "APO" annunciator is missing from the LCD.

## MAINTENANCE

### WARNING

Remove test leads before changing battery or fuse or performing any servicing.

## Battery Replacement

Power is supplied by a 9 volt battery. (NEDA 1604, IEC 6F22). The " " appears on the LCD display when replacement is needed. To replace the battery, remove the three screws from the back of the meter and lift off the front case. Remove the battery from case bottom.

## Fuse Replacement

If no current measurements are possible. Check for a blown overload protection fuse. For access to fuses, remove the three screws from the back of the meter and lift off the front case. Replace F1 only with the original type 0.5A/500V, fast acting ceramic fuse, 6.35x32mm Replace F2 only with the original type 10A/600V, fast acting ceramic fuse, 6.35x25.4mm.

## Cleaning

Wipe the case with a damp cloth and mild detergent. Do not use abrasives or solvents. Dirt or moisture in the terminals can affect readings.



**Safety:** Conforms to IEC61010-1 (EN61010-1), CATII 1000V, CATIII 600V, Class II, Pollution degree 2 Indoor use.

**CATII:** Is for measurements performed on circuits directly connected to the low-voltage installation.

**CAT III:** Is for measurements performed in the building installation.

**EMC:** Conforms to EN61326.

The symbols used on this instrument are:

⚠ Caution, refer to accompanying documents

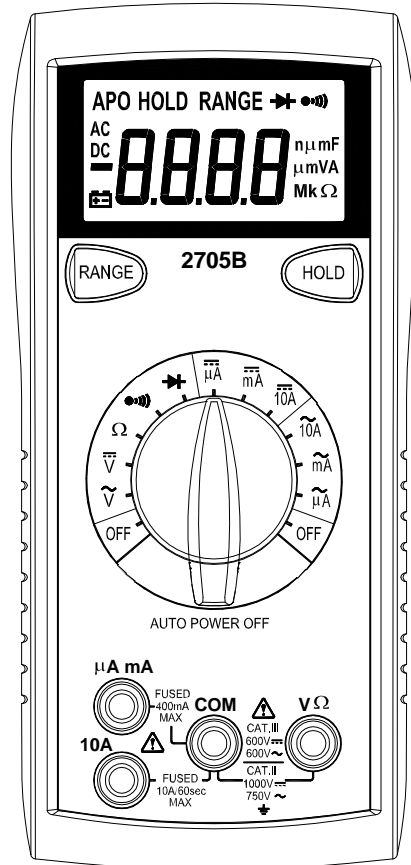
☐ Equipment protected throughout by Double insulation (Class II)

~ Alternating current

== Direct current

⏚ Ground

## INSTRUCCIONES DE FUNCIONAMIENTO MODELO 2705B MULTIMETRO DIGITAL



### INFORMACION DE SEGURIDAD

La siguiente información relativa a la seguridad deben ser observadas para garantizar la máxima seguridad personal durante la operación de este metro:

Utilice el medidor sólo como se especifica en este manual o la protección prevista en el metro podría verse afectada.

Pruebe de que el medidor en un voltaje conocido antes de usarlo para determinar si está presente la tensión peligrosos.

No utilice el medidor si el medidor o los conductores de prueba parecen dañados, o si sospecha que el medidor no está funcionando correctamente.

Nunca esté conectado a tierra cuando este tomando mediciones eléctricas. No toque las tuberías de metal expuesto, puntos de venta, accesorios, etc, que podrán estar conectados a tierra. Mantenga su cuerpo aislados de tierra mediante el uso de ropa seca, zapatos de goma, alfombras de caucho, o cualquier material aislante aprobado.

Apague la potencia al circuito bajo prueba antes de cortar, quitar soldadura, o romper el circuito. Pequeñas cantidades de corriente pueden ser peligrosas.

Tenga cuidado cuando se trabaja con mas de 60V de CD o 30 V CA rms. Esas tensiones plantean un peligro de choque.

Al utilizar las sondas, mantenga los dedos detrás del dedo de la mano de los guardias de las sondas.

La medición de tensión que excede los límites del multímetro puede dañar el medidor y el operador se puede de exponer a un peligro de choque. Siempre reconozca los límites de voltaje en el frente del medidor.

### ESPECIFICACIONES

**Pantalla:** 3 ¾ dígitos, pantalla de cristal líquido (LCD) con un máximo de lectura de 3999.

**Polaridad:** Automática, positiva implícita, indicación de polaridad negativa.

**Ovrrange:** (OC) o (-OC) aparece en pantalla.

**Cero:** Automático.

**Indicación de batería baja:** El " " aparece cuando el voltaje de la batería cae por debajo del nivel de funcionamiento.

**Tipo de Medición:** 2 veces por segundo, nominal.

**Apagado automático:** aprox. 10 minutos.

**Entorno operativo:** 0° a 50° a <70% de humedad relativa.

**Temperatura de almacenamiento:** -20° a 60°, de 0 a 80% de humedad relativa.

**Precisión:** Dicho de precisión a 23° ± 5°, <75% de humedad relativa.

**Coefficiente de temperatura:** 0.1 x (exactitud especificada) por °, (° a 18°, 28° a 50°).

**Altitud:** 6561,7 pies (2000m).

**Potencia:** El único estándar de la batería de 9 voltios, NEDA 1604, JIS 006P, IEC 6F22.

La duración de la batería: 200 horas típico con carbono-zinc.

**Dimensiones:** 165mm (H) x78mm (W) x42.5mm (D).

**Peso:** aprox. 10.0 oz (285g) incluyendo funda.

**Accesorios:** Un conjunto conductores de prueba, un fusible de repuesto, batería de 9V (instalada), y Manual de instrucciones.

### VOLTIOS CD

**Rangos:** 400mV, 4V, 40V, 400V, 1000V

**Resolución:** 0.1mV

**Precisión:** ± (1,0% lectura +2dgts)

**Impedancia de entrada:** 400mV:> 100MΩ; 4V:10MΩ; 40V ~ 1000V: 9.1MΩ

**Protección de sobrecarga:** 1000VCD o 750VCA rms

### VOLTIOS AC (50Hz - 500Hz)

**Rangos:** 400mV, 4V, 40V, 400V, 750V

**Resolución:** 0.1mV

**Precisión:**

± (2.0% lectura + 5dgts) 50 ~ 100Hz gama de 400mV

± (2.0% lectura + 5dgts)

**Impedancia de entrada:** 400mV:> 100MΩ; 4V: 10MΩ; 40V ~ 750V: 9.1MΩ

**Protección de sobrecarga:** 1000VDC o 750VAC rms

### Corriente

**Rangos:** 400uA, 4000uA, 40 mA, 400mA, 10A

**Resolución:** 0.1uA

**DC precisión:**

± (2.0% lectura + 2dgts) sobre rangos de 400uA a 400mA

± (3.0% lectura + 3dgts) en la gama 10<sup>a</sup>

**Precisión CA:** (50Hz ~ 500Hz)

± (2.5% lectura + 5dgts) sobre rangos de 400uA a 400mA

± (3.5% lectura + 5dgts) en la gama 10A

**Tensión de carga:** 0.2V en 400uA, 40mA, 10A rangos

4000uA sobre 2V, 400mA rangos

**Entrada de protección:** 0.5A/500V fusibles rápido de cerámica

10A/600V fusibles rápido de cerámica

**10A Entrada:** 10A máximo durante 60 segundos seguidos

Por 10 minutos en un período de enfriamiento

### RESISTENCIA

**Rangos:** 400Ω, 4kΩ, 40kΩ, 400kΩ, 4MΩ, 40MΩ

**Resolución:** 0.1Ω

**Precisión:** ± (1.5% lectura + 4dgts) sobre 400Ω a 400kΩ rangos

± (2.5% lectura +4dgt) en la gama 4MΩ

± (5.0% lectura + 5dgt) en la gama 40MΩ

**Voltios circuito abierto:**-0.45Vdc (-1.2Vcd gama de 400Ω)

**Protección de sobrecarga:** 500VCD o CA rms

### PRUEBA DE DIODO

**Corriente de Prueba:** 1.0mA (aproximadamente)

**Precisión:** ± (3.0% lectura + 3dgts)

**Resolución:** 10mV

**Audible indicación:** <0.25V

**Voltios circuito abierto:** 3.0Vcd típico

**Protección de sobrecarga:** 500VCD o CA rms

### CONTINUIDAD

**Indicación audible:** Menos de 25Ω

**Tiempo de respuesta:** 500ms

**Protección de sobrecarga:** 500VCD o CA rms

### OPERACIÓN

Antes de tomar cualquier medida, lea la sección de Información sobre Seguridad. Siempre examine el instrumento para para daños, la contaminación (exceso de suciedad, gras a, etc) y defectos. Examine los conductores de prueba para agrietados o rotos aislamiento. Si alguna de la condiciones existe no intente realizar las mediciones.

**Entrada zumbador de aviso**

El medidor tiene un zumbador que avisa al usuario cuando el conductor de prueba está en el actual jack mientras que el medidor se encuentre conectado a hacer una medición de tensión. Otra característica de seguridad para proteger el medidor y usted.

### Retención de Datos

Oprime el botón [HOLD] para bloquear la lectura en la pantalla, y lo liberan al presionar el botón de nuevo.

### Seleccionando manualmente gama

El metro también tiene un modo manual de gama. En el manual de gama, que seleccione, así como bloquear el medidor en un rango.

**Para seleccionar manualmente un rango:**

Oprime el botón [RANGE] para seleccionar el rango. Posteriormente presionar el botón de [RANGE] seleccionará cada variedad en la secuencia

de menor a mayor rango. Mantiene pulsado el botón durante 2 segundos para volver a la modalidad de Autorange.

### Las mediciones de voltaje

1.Conecte el conductor rojo de prueba a la "V Ω" jack y el conductor negro de prueba a la "COM" jack.

2. Seleccione la Función / Rango de cambio al tipo deseado de voltaje (CA o CD) y la variedad. Si la magnitud de la tensión no es conocida, sistemáticamente cambie a una escala mayor y reduzca el rango a una manera satisfactoria hasta que se obtenga la lectura adecuada.

3. Conecte los conductores de prueba al dispositivo o circuito con que se mide.

4. Para muestra polaridad negativa, un (-) se demuestra; polaridad positiva es implicado.

### Las mediciones de Corriente

1.Conecte el conductor rojo de prueba a la (tC, mA o 10A) jack y el conductor negro de prueba a la "COM" jack.

2. Seleccione la Función / Rango para cambiar de los rangos de CD a CA.

3. Elimine el poder del circuito bajo prueba y abra el circuito normal de ruta donde la medición es que se deben tomar. Conecte el medidor en serie con el circuito.

4. Aplicar y poder leer el valor de la exhibición.

### Mediciones de Resistencia

. Seleccione la Función / Rango cambiar a la resistencia deseada gama.

2. Elimine el poder de los equipos bajo prueba.

3. Conecte el conductor rojo de prueba a la "V Ω" jack y el conductor negro de prueba a la "COM" jack.

4. Conecte los conductores de prueba a los puntos de medición y lea el valor de la exhibición.

5. Toque las sondas a los puntos de prueba. En ohmios, el valor indicado en la pantalla es el valor medido de la resistencia. En la continuidad de prueba, el zumbador suena continuamente, si la resistencia es inferior a 100Ω.

### Prueba de Diodo

1.Conecte el conductor rojo de prueba a la "V Ω" jack y el conductor negro de prueba a la "COM" jack.

2. Seleccione la Función / Rango a al posición de "(diode symbol)".

3. Elimine el poder de los equipos bajo prueba. Exteriores voltaje a través de los componentes causas lecturas no válidas.

4. Toque las sondas al diodo. Una caída de tensión hacia adelante-es de unos 0.6V (típico para un diodo de silicio).

5. Reverse sondas. Si el diodo es bueno, el "OL" se muestra. Si el diodo está e n cortocircuito, "000" u otro número aparece en la pantalla.

6. Si el diodo está abierto, el "OL" se muestra en ambas direcciones.

7. Indicación audible: Menos de 0.25V.

### Medidas de continuidad

1. Seleccione la Función / Rango a al posición de "(continuity symbol)".

2. Elimine el poder de los equipos bajo prueba. Exteriores voltaje a través de los componentes causas lecturas no válidas.

3. Conecte los conductores de prueba a los dos puntos en los que la continuidad es someterse a la prueba. El zumbador sonará si la resistencia es menor a aproximadamente 25Ω.

### Apagado automático

1. Apagado automático: aprox. 10 minutos.

2. Después de apagado automático, oprime cualquier botón para reiniciar el medidor, y la lectura de la medición se mantendrá en la pantalla.

### Cancelación de la función de apagado automático:

Oprime y mantenga oprimido el botón (GAMA), mientras que la rotación de la función fuera a cambiar de cualquier posición a su vez, en el medidor. La función de apagado automático está desactivada.

Nota "APO" anunciador falta en la pantalla LCD.

### MANTENIMIENTO

ADVERTENCIA
Eliminar conductores de prueba antes de cambiar la batería o fusible o realización de cualquier servicio.

### Reemplazo de baterías

La potencia es suministrada por una batería de 9 voltios. (NEDA 1604, IEC 6F22). El " " aparece en pantalla, cuando el reemplazo es necesario.

Para sustituir la batería, quitar los tres tornillos de la parte posterior del medidor y el ascensor frente a la parte delantera caso. Extraiga la batería caso de la parte inferior.

### Reemplazo de fusibles

Si las mediciones actuales no son posibles. Horas de soplado de fusibles de protección de sobrecarga. Para el acceso a los fusibles, quitar los tres

tornillos de la parte posterior del medidor y el ascensor frente a la parte delantera caso. Sustituir F1 sólo con el tipo original 0.5A/500V, actuando rápida de fusibles de cerámica, 6.35x32mm.

Sustituir F2 sólo con el original 10A/600V tipo, que actúan rápido de fusibles de cerámica, 6.35x25.4mm.

### Limpieza

Limpie el caso con un paño húmedo y detergente suave. No utilice productos abrasivos o disolventes. La humedad o la suciedad en los terminales pueden afectar a las lecturas.



**Seguridad:** Cumple con IEC61010-1 (EN61010-1), CATII 1000V, CATIII 600 V, clase II, grado de contaminación 2 Salas de uso.

**CATII:** Es para las mediciones realizadas en los circuitos conectados directamente a la instalación de baja tensión.

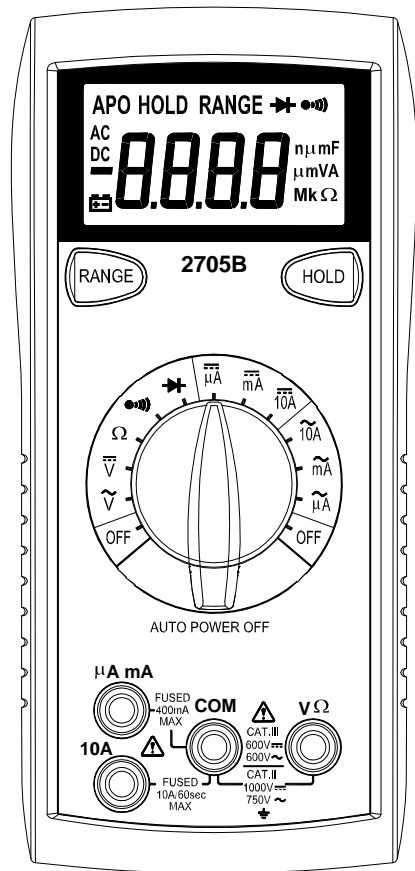
**CAT III:** Es para las mediciones realizadas en la construcción de la instalación.

**EMC:** Cumple con EN61326.

**Los símbolos utilizados en este instrumento son:**

	Precaución, refiérase a los documentos que la acompañan
	Equipo protegido en todo momento por doble aislamiento (clase II)
	Corriente alterna
	Corriente
	Ground

# Manuel d'utilisation Modèle 2705B Multimètre Numérique 4000 points



## PRESCRIPTIONS DE SECURITE

Les prescriptions de sécurité ci dessous sont à suivre scrupuleusement afin de garantir la sécurité de l'utilisateur:

N'utiliser votre appareil que dans le domaine d'utilisation défini dans ce manuel. Dans le cas contraire les protections pourraient être endommagées.

Toujours tester votre appareil sur une tension connue avant de l'utiliser pour une mesure de tension.

Ne pas utiliser votre appareil o uses cordons vous semblent endommagés.

Ne jamais vous mettre à la terre lorsque vous faites des mesures de tension. Ne jamais toucher des parties métalliques qui pourraient être reliées à la terre lors d'une mesure. Dans la mesure du possible, isolez-vous de la terre par des chaussures, vêtements ou gants appropriés.

Pensez à couper le courant avant d'ouvrir un circuit ou d'intervenir sur celui-ci. Même un faible potentiel peut être dangereux.

Prenez toutes les précautions nécessaires lorsque vous intervenez sur des tensions supérieures à 60V DC ou 30V AC eff.

Lorsque vous utilisez des pointes de touche, ne jamais mettre les doigts au delà des anneaux de garde.

Mesurer des tensions ou grandeurs au delà des limites de l'appareil peut endommager les protections, endommager votre appareil et mettre en danger la sécurité de l'utilisateur. Assurez vous de connaître les limites de votre appareil, avant utilisation.


## SPECIFICATIONS

Affichage: 3 3/4 digits (LCD) avec un affichage de 3999 maximum

Polarité: Automatique, avec indication du signe moins.

Dépassement: (OL) ou (-OL) est affiché.

Zéro: Automatique.

Indication de pile usée: le symbole "  "est affiché lorsque la pile est usée et qu'il faut la remplacer.

Cadence de mesure: 2 fois/s (typique)

Arrêt automatique: après environ 10 minutes.

Température de fonctionnement: 0°C à 50°C avec HR < 70%.

Température de stockage: -20°C à 60°C, HR de 0 à 80%.

Précision: donnée à 23°C ±5°C, HR < 75%.

Coefficient de température: 0.1 x (précision) par °C. (°C < 18°C, et de 28°C à 50°C).

Altitude: utilisation jusqu'à 2000m.

Alimentation: pile 9 V type NEDA 1604, JIS 006P, IEC 6F22.

Autonomie: 200 heures typique.

Dimensions: 165mm (H) x 78mm (W) x 42.5mm (D).

Masse: environ 285g avec gaine

Accessoires: jeu de cordons, fusible de rechange, pile (9V) installée, manuel.

## TENSIONS DC

**Gammes:** 400mV, 4V, 40V, 400V, 1000V

**Résolution:** 0.1mV

**Précision:** ± ( 1. 0 % rdg + 2 dgts )

**Impédance d'entrée:** 400mV: >100MΩ; 4V:10MΩ; 40V ~1000V:9.1MΩ

**Protection:** 1000VDC ou 750VAC eff.

## TENSIONS AC (50Hz - 500Hz)

**Gammes:** 400mV, 4V, 40V, 400V, 750V

**Résolution:** 0.1mV

**Précision:**

± ( 2.0% + 5 dgts) 50 ~100Hz sur gamme 400mV

± ( 2.0% + 5 dgts)

**Impédance d'entrée:** 400mV: >100MΩ; 4V: 10MΩ; 40V ~ 750V:9.1MΩ

**Protection:** 1000VDC ou 750VAC eff.

## COURANTS DC et AC

**Gammes:** 400uA, 4000uA, 40mA, 400mA, 10A

**Résolution:** 0.1uA

**Précision en DC:**

± ( 2.0% + 2 dgts) de 400uA à 400mA

± ( 3.0% + 3 dgts) sur 10A

**Précision en AC:** (50Hz ~ 500Hz)

± ( 2.5% + 5 dgts) de 400uA à 400mA

± ( 3.5% + 5 dgts) sur 10A

**Voltage burden:** 0.2V sur 400uA, 40mA, 10A

2V sur 4000uA, 400mA

**Protection:** Fusible F0.5A/500V (céramique rapide)

Fusible F10A/600V (céramique rapide)

**Entrée 10A:** 10A pendant 60 secondes maximum suivi d'une période sans

courant de 10minutes minimum

## RESISTANCE

**Gammes:** 400Ω, 4kΩ, 40kΩ, 400kΩ, 4MΩ, 40MΩ

**Résolution:** 0.1Ω

**Précision:**

± ( 1.5% + 4 dgts) de 400Ω à 400kΩ

± ( 2.5% +4 dgt) sur 4MΩ

± ( 5.0% + 5 dgt) sur 40MΩ

**Tension en circuit ouvert:** -0.45Vdc (-1.2Vdc sur 400Ω)

**Protection:** 500VDC ou AC eff.

## TEST DIODE

**Courant de test:** 1.0mA (typique)

**Précision:** ±(3.0% + 3 dgts)

**Résolution:** 10mV

**Indication sonore:** <0.25V

**Tension en circuit ouvert:** 3.0Vdc typique

**Protection:** 500VDC ou AC eff.

## CONTINUITE

**Indication sonore (buzzer):** pour R< 25Ω

**Temps de réponse:** 500ms

**Protection:** 500VDC ou AC eff.

## MISE EN OEUVRE

Avant toute mesure, assurez-vous d'avoir pris connaissance des Prescriptions de Sécurité. Toujours vérifier que l'appareil et ses cordons ne sont pas endommagés. Si vous avez le moindre doute, ne pas effectuer de mesure.

## Alerte sonore pour cordons mal positionnés

Le multimètre dispose d'une alarme sonore si vous avez un cordon branché dans la borne mA ou A et si le commutateur est sur une mesure de tension. Dans ce cas vérifiez impérativement le branchement.

## Fonction HOLD

Appuyer sur la touche [HOLD] pour figer l'affichage (HOLD). Un nouvel appui permet un retour à un affichage normal.

## Utilisation en gammes manuelles

Le multimètre peut être utilisé en gammes manuelles, ce qui peut être très pratique pour certaines applications. Pour cela:

Appuyer sur la touche [RANGE] afin de figer la gamme. D'autres appui sur [RANGE] feront défiler les gammes dans le sens croissant. Pour repasser en

mode automatique, appuyer sur [RANGE] pendant plus de 2s.

## Mesures de tension

1. Brancher le cordon rouge à la borne "VΩ" et le cordon noir à la borne "COM".
2. Positionner le commutateur sur la fonction appropriée DC ou AC.
3. Brancher les cordons sur votre application.
4. Lire le résultat sur l'afficheur LCD. La polarité est indiquée avec le signe (-) en DC

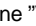
## Mesures de courant

1. Brancher le cordon rouge à la borne μA/mA ou 10A, et le cordon noir à la borne "COM".
2. Positionner le commutateur sur la gamme appropriée en DC ou AC.
3. Assurez-vous que le circuit à mesurer est hors tension et branchez vos cordons en série dans ce circuit.
4. Mettre sous tension et lire le courant sur l'afficheur LCD


## Mesures de résistance

1. Positionner le commutateur rotatif sur la fonction Ω
2. Assurez-vous que le dispositif à mesurer soit hors tension.
3. Brancher le cordon rouge à la borne "VΩ" et le cordon noir à la borne "COM".
4. Branchez les cordons à votre application ou tester par contact avec les pointes de touche.

## Test Diode

1. Brancher le cordon rouge à la borne "VΩ" et le cordon noir à la borne "COM".
2. Positionner le commutateur sur "  ".
3. Assurez-vous que le dispositif à mesurer soit hors tension, afin de ne pas fausser la mesure.
4. Tester la diode à l'aide des pointes de touché: le sens passant d'une diode silicium fait apparaître une tension de 0.6V (typique)
5. Une diode ouverte ou sens bloqué se traduira par un affichage "OL". Une diode en court-circuit se traduira par un affichage "000" ou proche de 0.
6. Remarque: une diode ouverte donne un affichage "OL" dans les 2 sens
7. Signal sonore pour une tension < 0.25V

## Test de continuité

1. Positionner le commutateur sur "  )
2. Assurez-vous que le dispositif à mesurer soit hors tension, afin de ne pas fausser la mesure.
3. Branchez les cordons à votre application ou tester par contact avec les pointes de touche. Le buzzer est actif pour R<25 ohms.

## Arrêt automatique

1. Après environ 10 minutes.
2. Après un arrêt automatique, un appui sur une touché ou une remise en marche par le commutateur permet une remise en fonctionnement normal.

## Inhibition de l'arrêt automatique:

Appuyer sur la touche (RANGE) à la mise en marche de l'appareil. L'arrêt automatique est alors inhibé.

Remarque : le symbole "APO" n'apparait plus à l'affichage.


## MAINTENANCE

### ATTENTION - DANGER

Il est impératif de débrancher les cordons avant toute opération maintenance – Risque de choc électrique.

## Remplacement de la pile

Votre multimètre utilise une pile 9V. (NEDA 1604, IEC 6F22). Lorsque le symbole

"  " apparait à l'affichage il faut remplacer la pile. Assurez-vous d'avoir débranché les cordons. Dévisser le fond de boîtier et remplacer la pile. Revisser le fond de boîtier.

## Remplacement des fusibles

Si les mesures de courant ne fonctionnent pas, il faut vérifier l'état des fusibles qui assurent la protection de votre multimètre. Assurez-vous d'avoir débranché

les cordons. Dévisser le fond de boîtier et vérifier les fusibles :

F1 0.5A/500V, type céramique F (rapide), 6.35x32mm.

F2 10A/600V, type céramique F (rapide), 6.35x25.4mm.

*Attention : Ne remplacer les fusibles qu'avec le même type.*

## Nettoyage

Nettoyer périodiquement avec un chiffon doux et humide. Ne pas utiliser de solvants. Saleté et/ou humidité au niveau des douilles peuvent perturber les mesures et donner des indications fausses.



**Sécurité:** IEC61010-1 (EN61010-1), CATII 1000V, CATIII 600V, Class II, Degré de pollution 2, utilisation à l'intérieur.


**CATII / CAT III** : se reporter aux normes pour la définition des catégories d'installation

EMI: selon EN61326.

## Symboles utilisés sur l'appareil:

 Attention – Danger: se référer au manuel

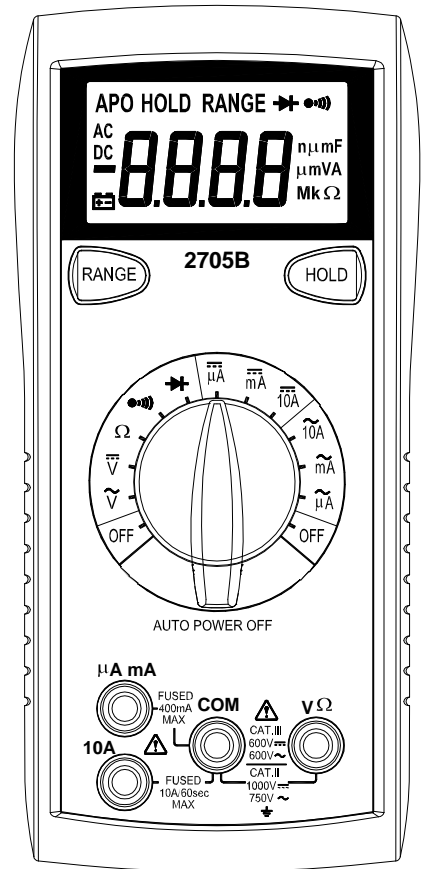
 Double isolement (Classe II)

 Courant alternatif

 Courant continu

 Terre

# BEDIENUNGSANLEITUNG DIGITAL-MULTIMETER MODELL 2705B



## SICHERHEITSINFORMATIONEN

Um ein Maximum an persönlicher Sicherheit beim Betrieb dieses Multimeters zu gewährleisten, bitte unbedingt folgende Sicherheitshinweise beachten:

Das Gerät nur nach der in dieser Bedienungsanleitung angegebenen Spezifikation verwenden. Ansonsten können die im Messinstrument vorhandenen Schutzmechanismen außer Kraft gesetzt sein.

Testen Sie das Multimeter zuerst mit einer bekannten Spannung, bevor Sie es dafür verwenden, das Vorhandensein von gefährlichen Spannungen zu überprüfen.

Das Multimeter nicht verwenden, wenn das Instrument oder die Prüfkabel Beschädigungen aufweisen oder wenn Sie den Eindruck haben, dass das Gerät nicht ordnungsgemäß funktioniert.

Bei Durchführung elektrischer Messungen keine Erdung zum eigenen Körper herstellen. Niemals offen liegende, blanke Kabel, Ausgänge, Anschlüsse, Vorrichtungen, Halterungen berühren, um jeglichen Kontakt mit Erdpotential zu vermeiden. Sorgen Sie dafür, dass Ihr Körper von der Erde isoliert bleibt, indem Sie trockene Kleidung, Gummischuhe, Gummimatten oder anderes zugelassenes Isolierungsmaterial verwenden.

Schalten Sie den zu prüfenden Schaltkreis zuerst stromlos, bevor Sie ihn trennen, ablöten oder unterbrechen. Auch geringe Strommengen können gefährlich sein.

Seien Sie besonders vorsichtig, wenn Sie mit Spannungen arbeiten, die über 60V Gleichstrom oder 30 V Wechselstrom Effektivwert (rms) liegen. Spannungen in dieser Höhe lösen elektrische Schläge aus.

Beim Umgang mit den Prüfspitzen die Finger bitte stets hinter der Abschirmung des Isoliergriffs halten.

Die Messung von Spannungen, die die Grenzwerte des Multimeters übersteigen, kann das Gerät beschädigen und den Bediener der Gefahr eines Stromschlags aussetzen. Beachten Sie bitte stets die auf der Vorderseite des Geräts angegebenen Spannungsgrenzwerte.

## TECHNISCHE DATEN

**Display:** 3½ -stellige Flüssigkristallanzeige (LCD) mit max. 1999 Zählimpulsen.  
**Polarität:** Automatisch, positive Polarität implizit, negative wird angezeigt.  
**Bereichsüberschreitung:** Anzeige von (OL) oder (-OL).  
**Null:** Automatisch  
**Indikator bei schwacher Batteriespannung:** Sinkt die Batteriespannung unter das Betriebsniveau, wird das Symbol angezeigt.

**Messrate:** Nennwert 2,5 Mal pro Sekunde.  
**Automatische Abschaltung:** nach ca. 30 Minuten Inaktivität

**Betriebsumgebung:** 0°C bis 50°C bei einer relativen Feuchtigkeit < 70%.

**Lagertemperatur:** -20°C bis 60°C, 0 bis 80% relative Feuchtigkeit.

**Genauigkeit:** Angaben gelten für 23°C ±5°C und einer relativen Feuchte < 75%.

Temperaturkoeffizient: 0,1 x (spezifizierte Genauigkeit) pro °C. (°C bis 18°C, 28°C bis 50°C).

**Maximale Höhenlage für den Betrieb:** 2000 m.  
**Stromversorgung:** 9-Volt-Bockbatterie, Typ NEDA 1604, JIS 006P, IEC 6F22.  
**Batterielebensdauer:** 150 Stunden typisch für Kohle-Zink.  
**Abmessungen:** 165 mm (H) x 78 mm (B) x 42,5 mm (T).  
**Gewicht:** ca. 285 g inkl. Holster.  
**Zubehör:** 1 Satz Prüfkabel, 1 Stk. Ersatzsicherung, 9 V-Batterie (eingelegt) und Bedienungsanleitung.

## GLEICHSPANNUNG

**Bereiche:** 400mV, 4V, 40V, 400V, 1000V  
**Auflösung:** 0,1mV  
**Genauigkeit:** ± (1% des Messwerts + 2 Stellen)  
**Eingangsimpedanz:** 400mV: >100MΩ; 4V:10MΩ; 40V ~ 1000V:9.1MΩ  
**Überlastschutz:** 1000 VDC oder 750 VAC Effektivwert

## WECHSELSPANNUNG (50 Hz - 500 Hz)

**Bereiche:** 400mV, 4V, 40V, 400V, 750V  
**Auflösung:** 0,1 mV  
**Genauigkeit:**  
± ( 2% des Messwerts + 5 Stellen) 50 ~100Hz im Bereich 400mV  
± ( 2,5% des Messwerts + 5 Stellen)  
**Eingangsimpedanz:** 400mV: >100MΩ; 4V:10MΩ; 40V ~750V:9.1MΩ  
**Überlastschutz:** 1000 VDC oder 750 VAC Effektivwert

## STROM

**Bereiche:** 400uA, 4000uA, 40mA, 400mA, 10A  
**Auflösung:** 0,1 μA  
**Genauigkeit Gleichstrom:**  
± ( 2,0% des Messwerts + 2 Stellen) in den Bereichen 400μA bis 400mA  
± ( 3,0% des Messwerts + 3 Stellen) im 10A-Bereich  
**Genauigkeit Wechselstrom:** (50Hz ~ 500Hz)  
± ( 2,5% des Messwerts + 5 Stellen) in den Bereichen 400μA bis 400mA  
± ( 3,5% des Messwerts + 5 Stellen) im 10A-Bereich  
**Spannungsbürde:** 0,2V in den Bereichen 400μA, 40mA, 10A  
2V in den Bereichen 4000μA, 40mA  
**Eingangsschutz:** Flinke Keramiksicherung 0,5 A / 500 V  
Flinke Keramiksicherung 10 A / 600 V  
**10 A-Eingang:** 10 A für 60 Sekunden Maximum gefolgt von einer Abkühlphase von 10 Minuten

## WIDERSTAND

**Bereiche:** 400Ω, 4kΩ, 40kΩ, 400kΩ, 4MΩ, 40MΩ  
**Auflösung:** 0,1 Ω  
**Genauigkeit:**  
± ( 1,5% des Messwerts + 4 Stellen) in den Bereichen von 400Ω bis 400kΩ  
± ( 2,5% des Messwerts + 4 Stellen) im 4MΩ-Bereich  
± ( 5,0% des Messwerts + 5 Stellen) im 40MΩ-Bereich  
**Leerlaufspannung:** 0,3VDC ( 3 DC im Bereich 400Ω)  
**Überlastschutz:** 500 VDC oder AC Effektivwert

## DIODENTESTS

**Prüfstrom:** 1,0 mA (ungefähr)  
**Genauigkeit:** ± ( 3% des Messwerts + 3 Stellen)  
**Signalton bei:** <0,25 V  
**Leerlaufspannung:** 3,0VDC typisch  
**Überlastschutz:** 500 VDC oder AC Effektivwert

## DURCHGANGSPRÜFUNG

**Signalton bei:** unter 25Ω  
**Reaktionszeit:** 500ms  
**Überlastschutz:** 500 VDC oder AC Effektivwert

## FUNKTIONSBESCHREIBUNG / BETRIEB

Bevor Sie Messungen durchführen, lesen Sie bitte den Abschnitt Sicherheitsinformationen. Überprüfen Sie das Instrument stets auf Beschädigungen, Schmutz (übermäßige Verschmutzungen, Fett usw.) und Defekte. Überprüfen Sie die Isolierung der Messleitungen auf Risse oder Abnutzungserscheinungen. Das Messgerät auf keinen Fall verwenden, wenn irgendwelche ungewöhnliche Bedingungen vorliegen.

## Akustisches Warnsignal bei falscher Buchsenbelegung

Das Messgerät verfügt über einen Summer, der den Benutzer warnt, wenn sich die Messleitung in der Strombuchse befindet und das Gerät zur Spannungsmessung eingestellt ist. Das ist ein zusätzliches Sicherheitsmerkmal für Ihre Sicherheit und zum Schutz des Geräts.

## Data Hold

Die Taste [HOLD] drücken um den Messwert auf dem Display "einzufrieren", die erneutes drücken wird die Messung fortgesetzt.

## Manuelle Bereichswahl – Taste [Range]

Das Gerät verfügt auch über einen Modus zur manuellen Bereichswahl. Bei der manuellen Bereichswahl wählen Sie den Bereich und legen diesen für die Messungen des Geräts fest. So wählen Sie einen Bereich manuell: Die Taste [RANGE] drücken, um den ausgewählten Bereich festzulegen. Durch nachfolgendes Drücken der Taste [RANGE] wird nacheinander jeder Bereich vom kleinsten zum größten Bereich ausgewählt. Halten Sie die Taste [RANGE] für 2 Sekunden gedrückt, um in den Modus der automatischen Bereichswahl zurückzukehren.

## Spannungsmessungen

- Die rote Messleitung an die Buchse „VΩ“ und die schwarze Messleitung an die Buchse „COM“ anschließen.
- Den Funktions-/Bereichswahlschalter auf den gewünschten Spannungstyp (AC oder DC) und den Bereich einstellen. Ist die Größe der Spannung nicht bekannt, den Schalter auf den größten Bereich einstellen und dann reduzieren, bis ein zufriedenstellender Messwert erreicht ist.
- Die Messleitungen an das zu messende Gerät oder den zu messenden Schaltkreis anschließen.
- Für Gleichspannung (DC) wird für negative Polarität das Zeichen (-) angezeigt; positive Polarität ist implizit.

## Strommessungen

- Die rote Messleitung an die Buchse „uA, mA oder 10A“ und die schwarze Messleitung an die Buchse „COM“ anschließen.
- Den Funktions-/Bereichswahlschalter auf den Bereich AC oder DC einstellen.
- Stromversorgung des zu messenden Schaltkreises abschalten und die normale Leiterbahn öffnen, an der die Messung vorgenommen werden soll. Das Multimeter mit dem Schaltkreis in Reihe schalten.
- Den Strom einschalten und den Wert auf dem Display ablesen.

## Widerstandsmessungen

- Den Funktions-/Bereichswahlschalter auf den gewünschten Widerstandsbereich einstellen.
- Die Stromquelle des zu messenden Geräts abschalten.
- Die rote Messleitung an die Buchse „VΩ“ und die schwarze Messleitung an die Buchse „COM“ anschließen.
- Die Messleitungen an die Messpunkte anschließen und den Wert vom Display ablesen.

## Diodentests

- Die rote Messleitung an die Buchse „VΩ“ und die schwarze Messleitung an die Buchse „COM“ anschließen.
- Den Funktions-/Bereichswahlschalter auf die Position einstellen.
- Die Stromquelle des zu messenden Schaltkreises abschalten. Externe Spannungen um die Komponenten herum führen zu fehlerhaften Messwerten.
- Die Diode mit den Prüfspitzen berühren. Der Vorwärts-Spannungsabfall liegt bei ca. 0,6 V (typisch für eine Silikon-Diode).
- Prüfspitzen vertauschen. Wenn die Diode in Ordnung ist, wird „OL“ angezeigt. Ist die Diode kurzgeschlossen, wird „000“ oder eine andere Zahl angezeigt.
- Ist die Diode offen, wird „OL“ in beiden Richtungen angezeigt.
- Signalton bei: unter 0,25 V.

## Durchgangsprüfungen

- Den Funktions-/Bereichswahlschalter auf die Position einstellen.
- Die Stromversorgung des zu messenden Schaltkreises abschalten. Externe Spannungen um die Komponenten herum führen zu einem fehlerhaften Messergebnis.
- Die Messleitungen an die beiden Messpunkte anschließen, an denen der Durchgang zu prüfen ist. Der Summer ertönt, wenn der Widerstand unter einem Wert von ca. 25 Ω liegt.

## Automatische Abschaltung

- Automatische Abschaltung: nach ca. 30 Minuten Inaktivität
- Zum Start des Multimeters nach einer automatischen Abschaltung eine beliebige Taste drücken und der Messwert bleibt auf dem Display erhalten.

## Automatische Abschaltung deaktivieren:

Die Taste [Range] gedrückt halten und den Funktions-/Bereichswahlschalter von OFF zu einer beliebigen Position drehen, um das Multimeter einzuschalten. Die Funktion der automatischen Abschaltung ist jetzt deaktiviert.  
**Hinweis:** Der Indikator „APO“ (Auto Power Off) wird nicht mehr auf dem Display angezeigt.

## WARTUNG

### WARNHINWEIS

Vor dem Austausch der Batterie oder der Sicherungen oder anderen Wartungsarbeiten bitte unbedingt die Messleitungen abstecken!

## Austausch der Batterie

Das Gerät wird von einer 9 Volt gespeist (NEDA 1604, IEC 6F22). Wenn ein Austausch erforderlich ist, erscheint auf dem Display das Symbol . Zum Batteriewechsel entfernen Sie auf der Rückseite des Geräts die drei Schrauben und nehmen das vordere Gehäuseteil ab. Entnehmen Sie dann die Batterie aus dem Unterteil des Geräts.

## Austausch von Sicherungen

Wenn keine Strommessungen möglich sind, überprüfen Sie, ob die Sicherungen für den Überlastschutz defekt sind. Zum Austausch der Sicherungen die drei Schrauben auf der Rückseite des Geräts entfernen und das vordere Gehäuseteil abnehmen. Die Sicherung F1 nur mit einer originalen, flinken Keramik-Sicherung des Typs 0,5 A/500 V, 6,35 x 32 mm und die Sicherung F2 nur mit einer originalen, flinken Keramik-Sicherung des Typs 10 A/600 V, 6,35 x 25,4 mm ersetzen.

## Reinigung

Gehäuse mit einem feuchten Tuch und mildem Reiniger abwischen. Keine Scheuer- oder Lösungsmittel verwenden. Schmutz oder Feuchtigkeit an den Klemmen kann zu fehlerhaften Messergebnissen führen.



**Sicherheit** Erfüllt die Normen IEC61010-1 (EN61010-1), CATII 1000V, CATIII 600V, Klasse II, Verschmutzungsgrad 2 zur Verwendung in Innenräumen.

**CATII:** Gilt für Messungen an Schaltkreisen, die direkt mit einer Niederspannungseinrichtung verbunden sind.

**CAT III:** Gilt für Messungen an Geräten in Festinstallationen in Gebäuden.

**EMV:** Erfüllt die Norm EN61326.

Folgende Symbole finden Sie auf dem Gerät:

Vorsicht! Bitte Sicherheitshinweise in beiliegenden Dokumenten beachten.

Gerät durchgängig geschützt durch doppelte Isolierung (Klasse II)

Wechselstrom

Gleichstrom

Erde

## Limited Three-Year Warranty

B&K Precision warrants to the original purchaser that its products and the component parts thereof, will be free from defects in workmanship and materials for a period of **three years** from date of purchase from an authorized B&K Precision distributor.

B&K Precision will, without charge, repair or replace, at its option, defective product or component parts. Returned product must be accompanied by proof of the purchase date in the form of a sales receipt.

To obtain warranty coverage in the U.S.A., this product must be registered by completing the warranty registration form on [www.bkprecision.com](http://www.bkprecision.com) within fifteen (15) days of purchase.

**Exclusions: This warranty does not apply in the event of misuse or abuse of the product or as a result of unauthorized alterations or repairs. The warranty is void if the serial number is altered, defaced or removed.**

B&K Precision shall not be liable for any consequential damages, including without limitation damages resulting from loss of use. Some states do not allow limitations of incidental or consequential damages. So the above limitation or exclusion may not apply to you.

This warranty gives you specific rights and you may have other rights, which vary from state-to-state.

---

## SERVICE INFORMATION

**Warranty Service:** Please go to our website, [www.bkprecision.com](http://www.bkprecision.com) & click on the service/repair button to obtain an RMA #. Return the product in the original packaging with proof of purchase to the address below. Clearly state in writing the performance problem and return any leads, probes, connectors and accessories that you are using with the device.

**Non-Warranty Service:** Please go to our website, [www.bkprecision.com](http://www.bkprecision.com) & click on the service/repair button to obtain an RMA #. Return the product in the original packaging to the address below. Clearly state in writing the performance problem and return any leads, probes, connectors and accessories that you are using with the device. Customers not on open account must include payment in the form of a money order or credit card. For the most current repair charges please visit [www.bkprecision.com](http://www.bkprecision.com) and click on "service/repair".

Return all merchandise to B&K Precision Corp. with pre-paid shipping. The flat-rate repair charge for Non-Warranty Service does not include return shipping. Return shipping to locations in North American is included for Warranty Service. For overnight shipments and non-North American shipping fees please contact B&K Precision Corp.

B&K Precision Corp.  
22820 Savi Ranch Parkway  
Yorba Linda, CA 92887  
[www.bkprecision.com](http://www.bkprecision.com)  
714-921-9095

**Include with the returned instrument your complete return shipping address, contact name, phone number and description of problem.**