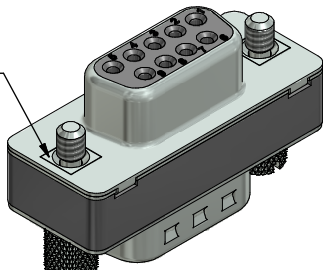
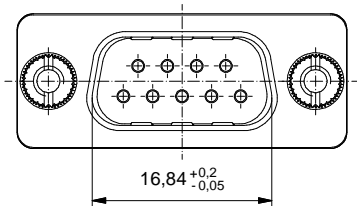
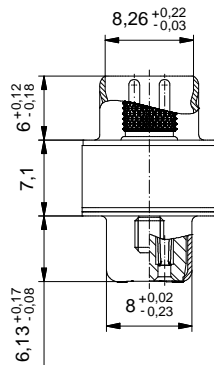
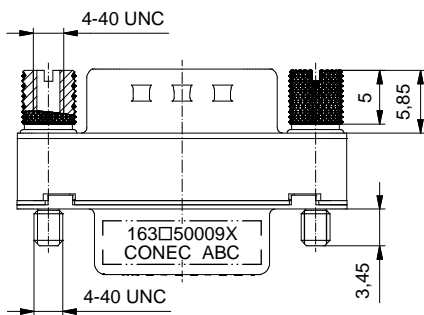
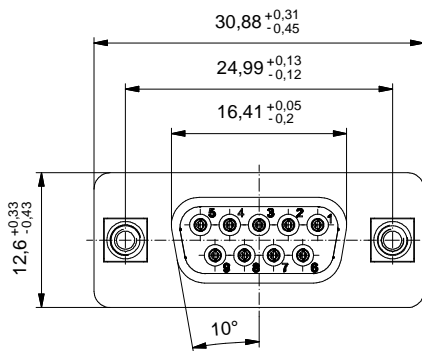


Threaded insert/
Gewindeeinsatz



Adapter screw/
Adapterschraube



(b) Technical specification:
Technische Daten:

Working voltage/ Betriebsspannung:	125 V AC
Insulation resistance/ Isolationswiderstand:	≥ 5 GΩ
Dielectric withstanding voltage/ Spannungsfestigkeit:	1000 V, 50 Hz, 1 min.
Temperature range/ Temperaturbereich:	- 55 °C ... + 125 °C
Current rating/ Strombelastbarkeit:	7,5 A (UL) / 5 A (CSA, VDE)
Mating cycles/ Steckzyklen:	Quality class 3 = 50 Gütestufe 3 Quality class 2 = 200 Gütestufe 2 Quality class 1 = 500 Gütestufe 1

**Materials/
Werkstoffe:**

Contact/ Kontakt:	Cu alloy, Au over Ni
Insulator/ Isolierkörper:	PBT GF UL 94 V-0, black/schwarz
Shell/ Gehäuse:	Steel, Sn over Ni
Threaded insert/ Gewindeeinsatz:	Cu alloy, Sn over Ni
Adapter screw/ Adapterschraube:	Cu alloy, Ni

**Installation specification/
Montagedaten:**

Recommended torque value for thread/ Empfohlenes Drehmoment für Gewinde:	max. 6 in.LB/ max. 67 Ncm
---	------------------------------

Part no. / Part marked/ Art.-Nr. / Bedruckung:	Quality class/ Gütestufe:	Contact plating/ Kontakt Veredelung:
163A50009X	3	Gold flash over nickel Gold über Nickel
163B50009X	2	20 µin hard gold over min. 50 µin nickel 20 µin Gold über min. 50 µin Nickel
163C50009X	1	30 µin hard gold over min. 50 µin nickel 30 µin Gold über min. 50 µin Nickel

dim. in mm		D-SUB Adapter 9pos. Male / Female D-SUB Adapter 9pol. Stift / Buchse													
<table border="1"> <tr> <td>Date/Datum</td> <td>Name</td> </tr> <tr> <td>28.02.03</td> <td>Schmidt</td> </tr> <tr> <td>appd./gepr.</td> <td>Kühle</td> </tr> <tr> <td>28.02.03</td> <td></td> </tr> </table>				Date/Datum	Name	28.02.03	Schmidt	appd./gepr.	Kühle	28.02.03		<table border="1"> <tr> <td>dwg no / Z.-nr.:</td> <td>16K1A897</td> </tr> </table>		dwg no / Z.-nr.:	16K1A897
Date/Datum	Name														
28.02.03	Schmidt														
appd./gepr.	Kühle														
28.02.03															
dwg no / Z.-nr.:	16K1A897														
Index: b Ä6490 25.01.2017 J.L.	scale/Maßstab: 2:1														
Status: InBearbeitung		<table border="1"> <tr> <td>DIN-A3</td> <td>1 / 1</td> </tr> </table>		DIN-A3	1 / 1										
DIN-A3	1 / 1														
RoHS compliant/konform															

The reproduction, distribution and utilization of this document as well as the communication of its contents to others without express authorization is prohibited. Offenders will be held liable for the payment of damages. Wir bitten Sie, die Weitergabe dieses Dokuments, die Verbreitung seiner Inhalte und die Kommunikation seiner Inhalte an Dritte ohne ausdrückliche Genehmigung der Schmalz AG zu vermeiden.